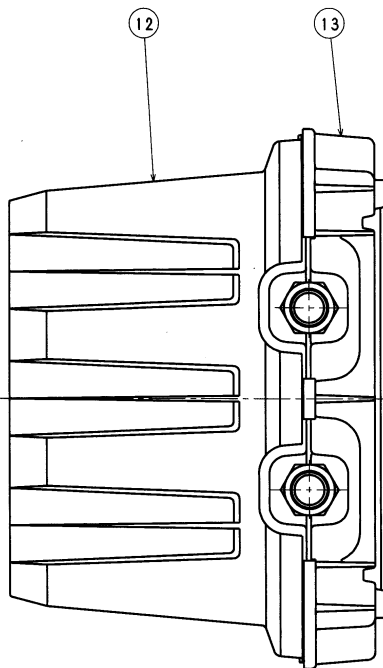
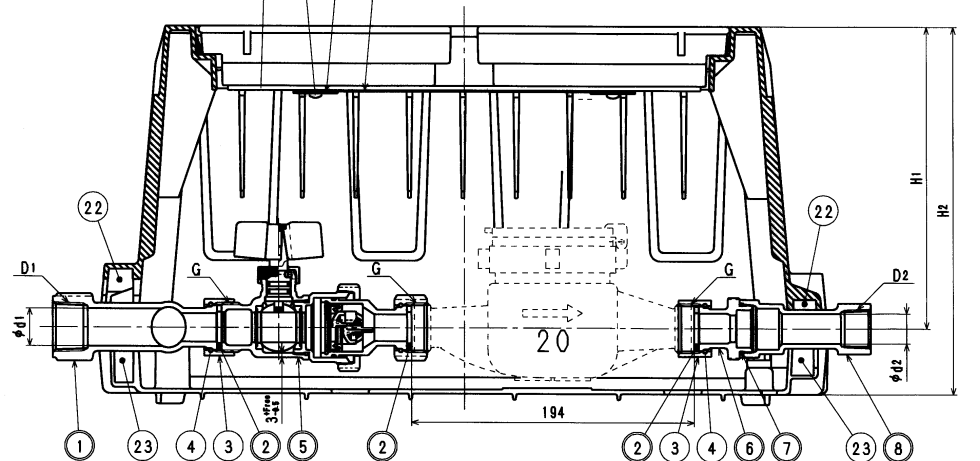
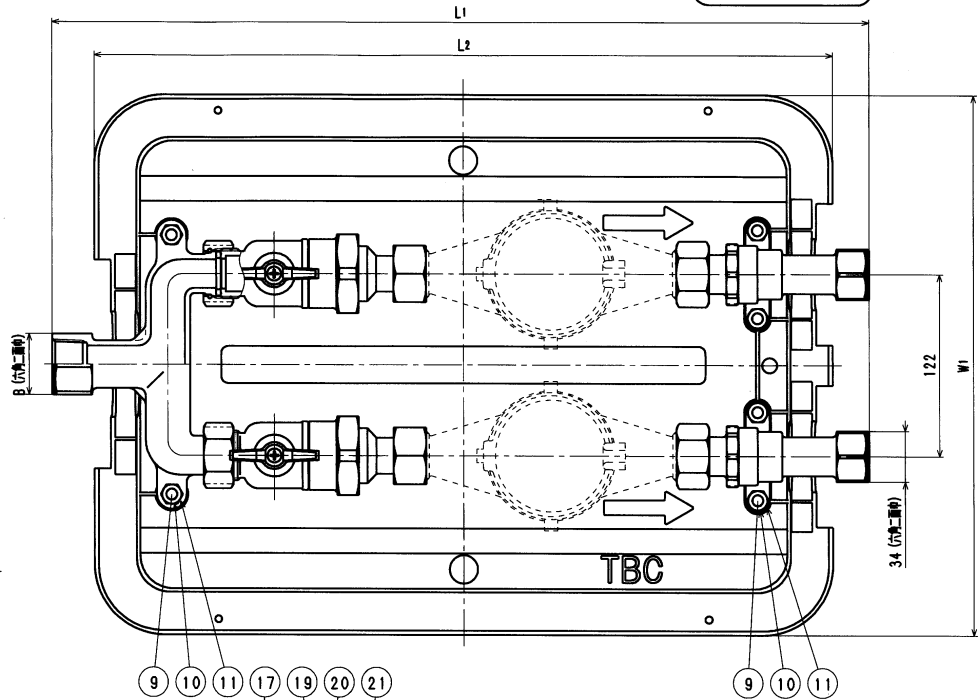
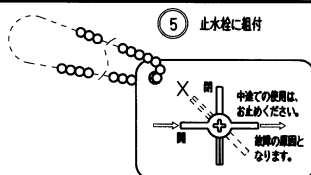
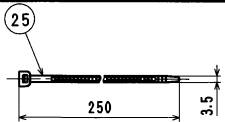
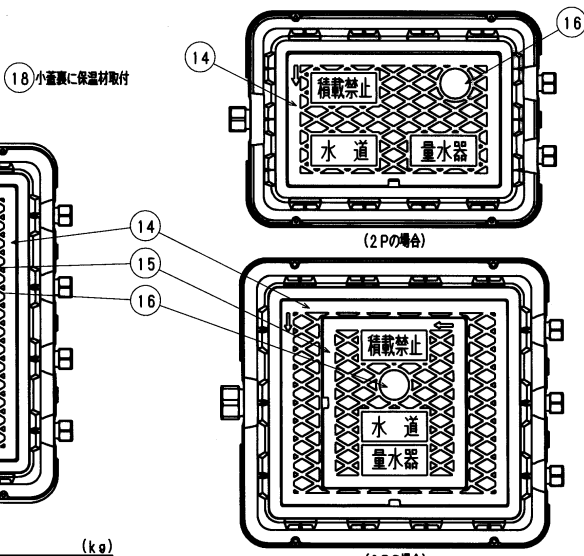


部品番号	号
お客様番号	



接水品番	部品名	材質	規格番号	記号	備考	2P	3P	4P
○1	ヘッダー	青銅(6種)	JIS H 5120	CAC406	新機去後設置	1	1	1
○2	パッキン	合成ゴム		NBR		6	9	12
○3	直結ナット	青銅(6種)	JIS H 5120	CAC406		4	6	8
○4	直結リング	りん青銅線	JIS H 3270	C5191W-H		4	6	8
○5	止水栓	別編参照				2	3	4
○6	逆止弁え	青銅(6種)	JIS H 5120	CAC406	新機去後設置	2	3	4
○7	Oリング	合成ゴム		NBR	JAS02030	2	3	4
○8	逆止瓣	青銅(6種)	JIS H 5120	CAC406	新機去後設置	2	3	4
○9	六角ボルト	ステンレス鋼線	JIS G 4303	SUS304	M8×25	6	8	11
○10	六角ナット	ステンレス鋼線	JIS G 4303	SUS304	M8	6	8	11
○11	バネ懸金	ステンレス鋼線材	JIS G 4308	SUS304-WR		6	8	11
○12	上蓋	ガラス繊維強化ポリプロピレン		GFPP		1	1	1
○13	下蓋	ガラス繊維強化ポリプロピレン		GFPP		1	1	1
○14	蓋	ガラス繊維強化ポリプロピレン		GFPP	3P・4P: 蓋強金具付	1	1	1
○15	小蓋	ガラス繊維強化ポリプロピレン		GFPP	3P・4P: 蓋強金具付	0	1	1
○16	取手プレート	ガラス繊維強化ポリプロピレン		GFPP	京都市水マーク	1	1	1
○17	蓋裏保温材	発泡ポリプロピレン		PP		1	2	2
○18	小蓋裏保温材	発泡ポリプロピレン		PP		0	1	1
○19	タップネジ	ステンレス鋼線	JIS G 4303	SUSXM7-B		2	6	6
○20	懸金	鋼線ステンレス鋼線	JIS G 4305	SUS304-CP		2	6	6
○21	施工表示プレート	塩化ビニル		PVC		1	1	1
○22	土砂浸入防止部材	発泡EPDM				3	4	5
○23	土砂浸入防止部材	発泡EPDM				3	4	5
○24	号数表示プレート	塩化ビニル		PVC		2	3	4
○25	インシュロック	ナイロン				4	6	8

注: 部品表「接水」欄の○印及び 部品引出し番号の○印は、水道水との接水部をしめす。



系統	(mm)					(kg)	
	L1	L2	W1	H1	H2	系統	製品重量 (概算)
2P	550	497	362	202	246	2P	8
3P	577	521	484	202	246	3P	13
4P	577	521	610	202	246	4P	18

系統	(mm)					G
	D1	D2	φd1	φd2	B	
2P	Rc1	Rc3/4	25	20	41	W33.0山14
3P	Rc1 1/2	Rc3/4	38	20	56	W33.0山14
4P	Rc1 1/2	Rc3/4	38	20	56	W33.0山14

品番	品名
20 FUA2-BLBKY-N-26100-1	クワトロ ネジ2P 逆止無 京都市水マーク
20 FUA3-BLBKY-N-26100-1	クワトロ ネジ3P 逆止無 京都市水マーク
20 FUA4-BLBKY-N-26100-1	クワトロ ネジ4P 逆止無 京都市水マーク

承認	日付	理由	担当

品名: 上表参照
 製図: 三宅 三宅
 設計: 三宅 三宅
 上表参照
 日付: 2017年 3月 7日
 株式会社 トワ